

Sin regla ni compás

Por César Puertas

El carácter modular del alfabeto latino suele ser malinterpretado. La relación entre geometría y tipografía que se enseña en las escuelas está errada.

La idea de que el diseño de caracteres para imprenta tiene una relación íntima con la geometría y la aritmética, con la divina proporción y las figuras geométricas «perfectas», ha hecho carrera en muchas escuelas de diseño, a pesar de ser errada y de dificultar innecesariamente la comprensión de la escritura como sistema gráfico de signos y de los sencillos principios que la conforman.

Es posible que el origen de esta idea este más relacionado con la dificultad natural de dibujar letras a mano alzada —sin la ayuda de compás y regla— y con la necesidad renacentista europea de explicar el mundo y su origen en términos matemáticos, que con una «geometricidad» intrínseca a la tipografía. Si a lo anterior sumamos la gran cantidad de dibujos de letras hechos a partir de retículas desde el siglo XV, las razones de la innecesaria popularidad de esta idea son fácilmente comprensibles.

Si bien la complejidad del diseño de tipografía está fuera de duda, vale la pena recordar que siempre se ha tratado de un trabajo esencialmente sistemático que debe echar mano de la mayor cantidad posible de ayudas para llevarse a cabo. Y la principal ayuda viene del estudio de la estructura misma del alfabeto latino, una estructura derivada del ahorro de tiempo en beneficio de la rapidez de trazado de los signos, y que es parte de la historia de la escritura desde sus comienzos.

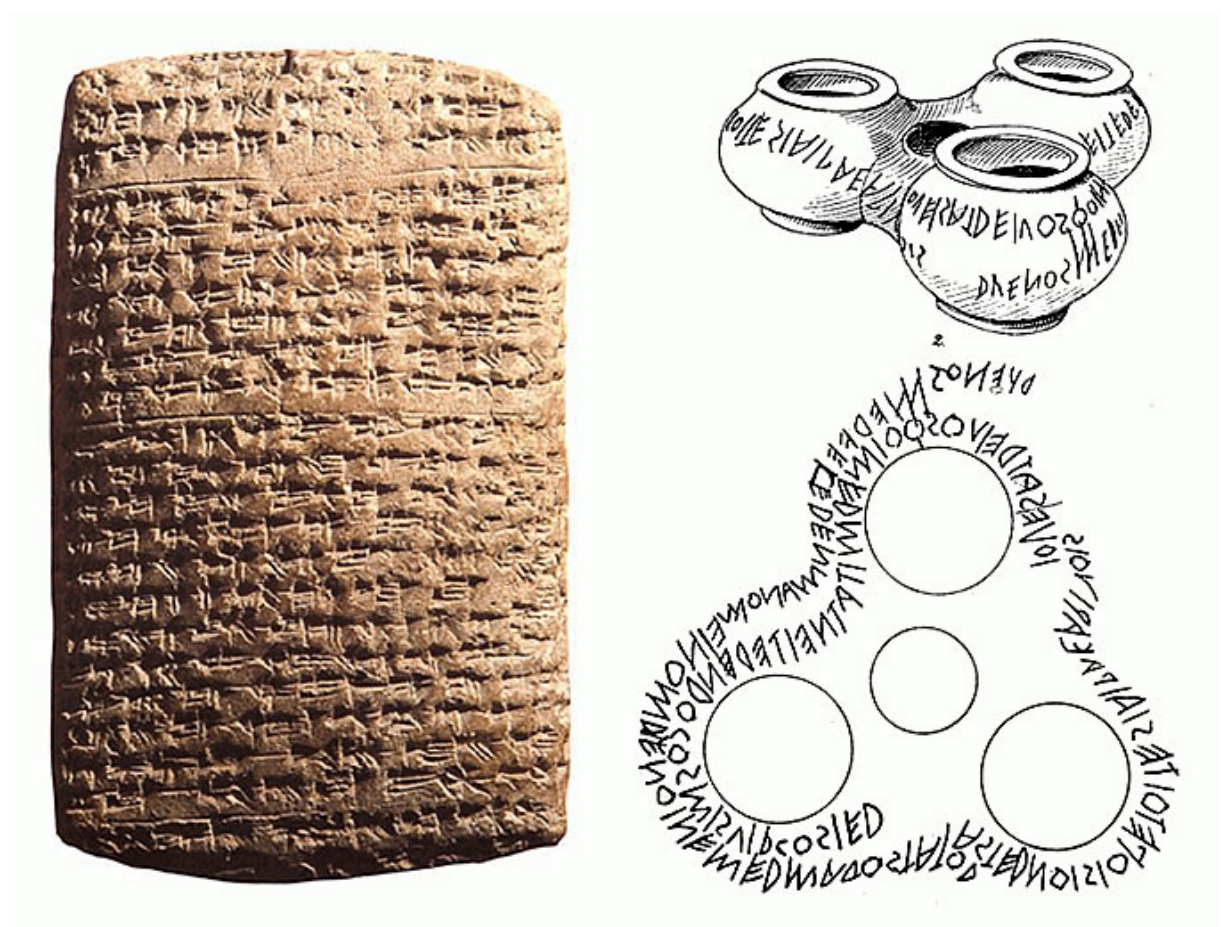
Antes de escribir la gente dibujaba. Se necesitaron siglos de acuerdos entre personas para que se pudiera comenzar a hablar de escritura. Sin un acuerdo lingüístico previo, un código gráfico sistemático que fijara los sonidos del habla, la escritura era, en principio, inalcanzable.

La idea de lo modular en los sistemas de escritura no es nueva y se remonta por lo menos al cuarto milenio antes de Cristo, cuando los sumerios idearon un código gráfico para su lengua, a partir de la impronta del estilete rígido en la arcilla húmeda. La escritura cuneiforme, por completo carente de trazos curvos, es un ejemplo perfecto de la relación entre forma lograda y herramienta usada, relación que redujo considerablemente la complejidad de su trazado sin perjudicar la variedad posible de signos, de la cual dependen sus posibilidades de representar una lengua hablada.¹

Pero diversidad y cantidad de signos van justamente en contravía de modos fáciles de aprender a leer y escribir. Al parecer, fueron los fenicios quienes, teniendo en cuenta este principio, idearon por primera vez un sistema gráfico de pocos signos —veintidós—,

posiblemente derivado de la escritura demótica egipcia, hecho para representar únicamente los sonidos consonánticos de su lengua. Este sistema se apoyaba no en la variedad de signos, sino en la gran cantidad de combinaciones que permitía. Con este sistema de escritura nacería el concepto gráfico de palabra.

La participación griega en la sistematización gráfica de la escritura no fue menos importante: fueron los griegos quienes, hacia el siglo VII a.C. construyeron un sistema de signos basado enteramente en horizontales, verticales, diagonales y curvas², sistema similar al que posteriormente adoptarían los latinos y los romanos.

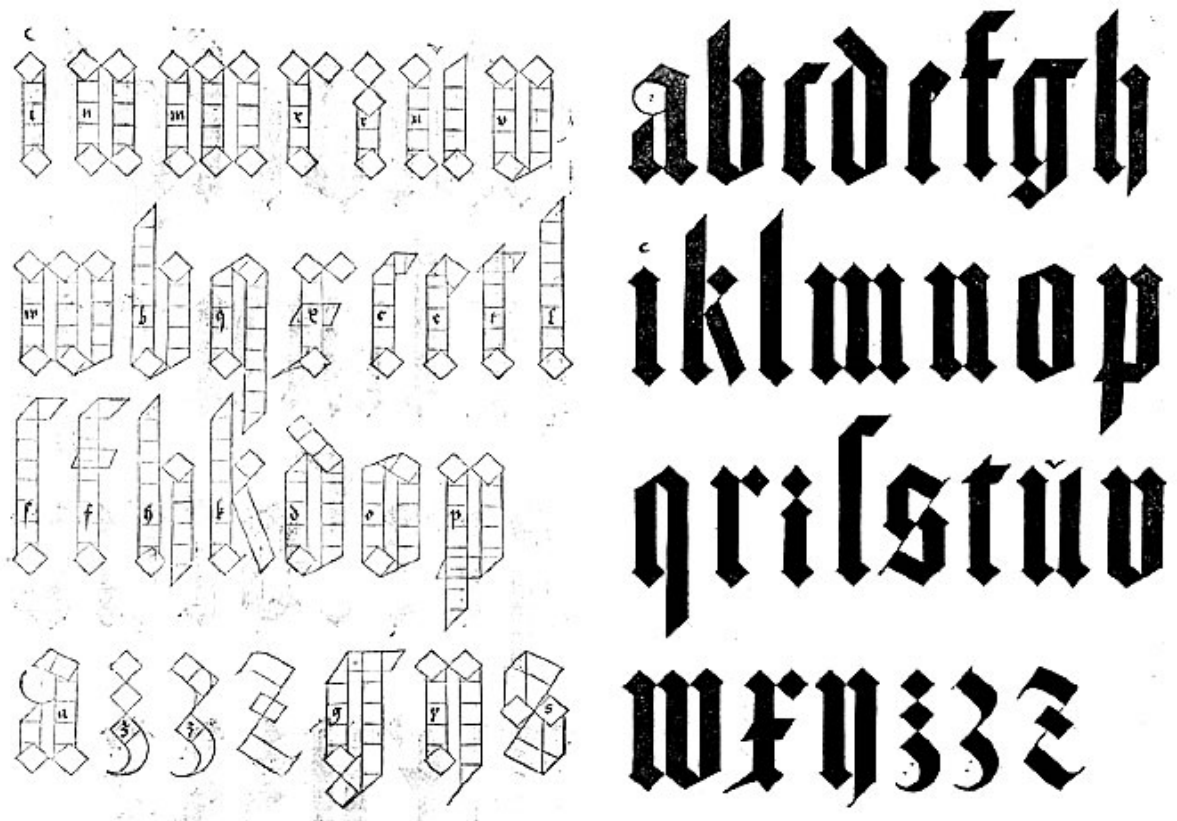


A la izquierda: escritura cuneiforme en una de las cartas encontradas en Tell Amarna, s. XIV a.C. A la derecha: inscripción de Duenos, siglo VII a. C. Ilustración de *Zeitschrift für classische Philologie* 16, 1881.

La inscripción *Duenos* es uno de los primeros registros escritos del latín. Se trata de un texto de tres líneas inscrito en una obra artesana que consta de tres jarrones juntos, la cual fue descubierta por el arqueólogo alemán Heinrich Dressel en 1880 en la ciudad de Roma. Recibió su nombre por la primera palabra —duenos, que significa «bueno» en latín arcaico— de la tercera línea que es la que se pudo descifrar con la mayor seguridad. Según la datación más aceptada, la inscripción debe ser del siglo VI a.C., con más exactitud, alrededor de 580-550 a.C.

Aunque hay evidencia de que los romanos utilizaban la pluma de punta chata para escribir

documentos en escritura cursiva desde el inicio de su civilización, este instrumento no transformó su escritura como ocurriría durante la edad media europea, más precisamente en el siglo VIII, cuando el alfabeto latino sufrió una de las modificaciones más importantes, orientada a la unificación de su escritura y su adaptación para la producción de libros: la escritura minúscula carolingia. Los trazos ascendentes en b, d, l, y los descendentes en p y q, así como la solución de la mayoría de letras en uno o dos trazos, datan de esta época y contribuyeron no solamente a la legibilidad por diferenciación, sino también al ahorro de tiempo por economía de trazos.

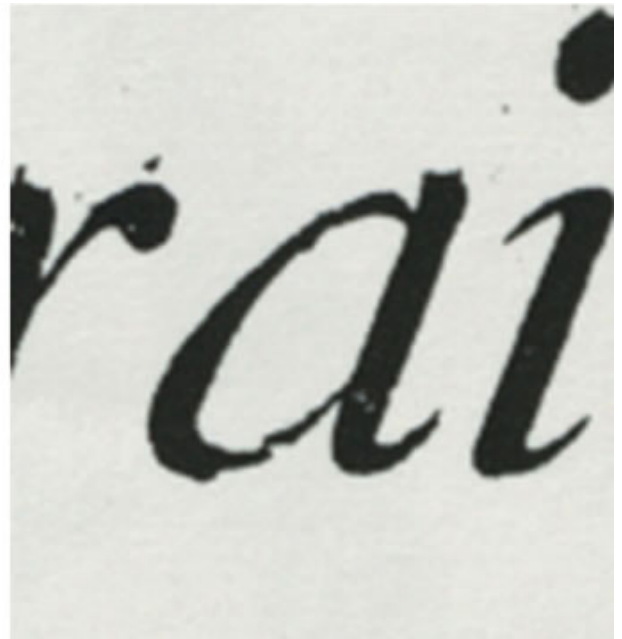
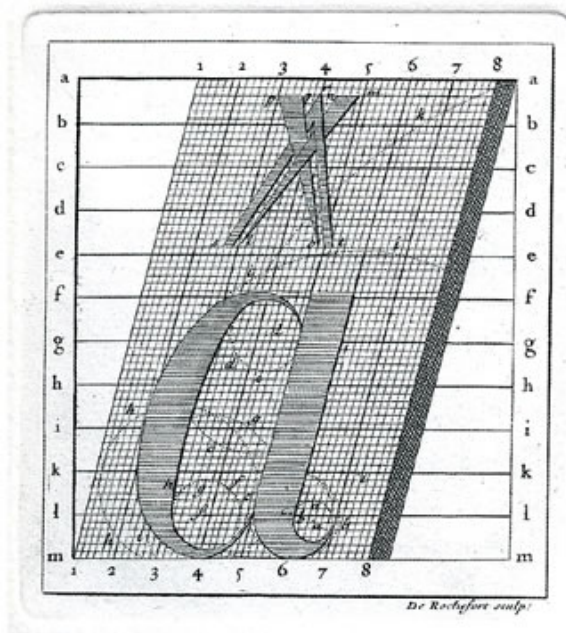


Alfabeto gótico de Alberto Durero, como aparece publicado en *Underweysung der Messung, mit dem Zirckel und Richtscheyt, in Linien, Ebenen unnd gantzen corporen*, 1525.

Hacia 1525, Alberto Durero publicó su modelo de gótica de textura, construida a partir módulos cuadrados sobre una rejilla matemática adaptada perfectamente a un ángulo de pluma de 45 grados³, en el tercero de sus «Cuatro libros sobre las medidas», dedicado a la aplicación de principios geométricos a la arquitectura, la ingeniería y la tipografía. Aquí se sugiere el uso de dos sistemas geométricos: uno adecuado para el dibujo de las mayúsculas romanas —idea que refleja con fidelidad el pensamiento renacentista pero de escasa utilidad desde el tipográfico— y otro completamente diferente —este realmente modular y acaso más útil—, adecuado para la construcción de un modelo de letra gótica.⁴

Durante el siglo XVI, artistas de la época como Luca Pacioli y Gianfrancesco Cresci —italianos— y Geoffroy Tory —francés—, entre otros, se encargarían con esfuerzos tan bienintencionados como estériles que se materializaron en estudios geométricos del alfabeto,

de popularizar la idea de una supuesta relación mística entre las matemáticas, las proporciones humanas y las letras dibujadas con compás y regla. Sobre decir que ninguno de los autores mencionados ejerció realmente el oficio de grabador de punzones y —acaso por la misma razón— sus trabajos tuvieron escasa o nula influencia en los caracteres de imprenta producidos en la época. Lo que estos estudios demuestran es un profundo cambio de actitud entre el modo de pensar medieval y renacentista⁵ y no un descubrimiento tipográfico que los grabadores de punzones pudieran aplicar.



Una simple comparación entre la letra «a» de las planchas de Simonneau y las letras impresas por Grandjean en la tipografía Romain du roi, pone de relieve diferencias.

Tipografía y módulo

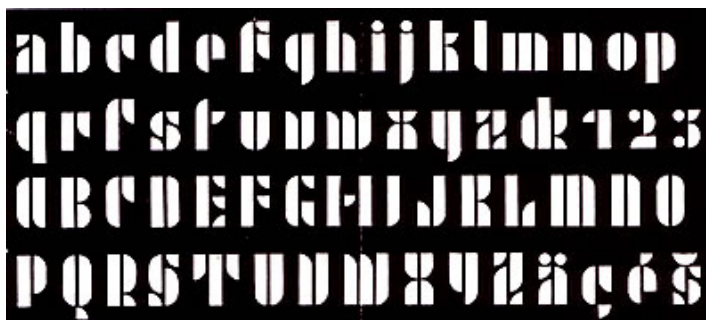
Desde la invención de la imprenta de caracteres móviles en Europa, hacia 1450, innumerables tipografías clásicas han sido producidas sin el auxilio de proporciones divinas o estudios matemáticos, a partir de simples módulos no geométricos. Fred Smeijers, en su libro *Counterpunch*, ilustra con detalle el proceso de grabado de un punzón desde la confección de los contrapunzones, destinados a perforar los huecos internos de las letras, hasta el tallado de los detalles finales en los punzones de cada letra.⁶ El enfoque sistemático y modular, cuyo objetivo principal era el ahorro de tiempo, ya estaba presente desde los primeros siglos de la imprenta.⁷ Según Smeijers, en verano, un punzonista o grabador era capaz de producir cuatro punzones por día, es decir que necesitaba solamente entre treinta y sesenta días para finalizar una fuente completa de alrededor de 120 caracteres.⁸

En la Francia de finales del siglo XVII y el contexto histórico del racionalismo y la ilustración, la Academia de Ciencias —fundada en 1666— realizó un estudio de los oficios manuales para su eventual mejoramiento, comenzando por el de la fundición e impresión de caracteres móviles. Como resultado de la investigación, la academia encargó a Louis Simonneau el

diseño de un tipo de letra totalmente racional y estrictamente derivada de la geometría cuyo resultado tangible fueron unos dibujos detallados sobre planchas metálicas a partir de los cuales Philippe Grandjean grabaría los punzones y fundiría las letras de imprenta para el Rey Luis XIV. Se trató de la primera tipografía «diseñada» en el sentido de un plan que antecede su ejecución y de una persona responsable de dicho plan, no necesariamente la misma que lo haría realidad.⁹ A pesar de haber sido matemáticamente diseñada —o justamente debido a ello—, el diseño de la *Romain du roi* dista mucho de los caracteres grabados al final, porque especifica gran cantidad de detalles imposibles de reproducir en la escala de un punzón e ignora la gran cantidad de ajustes ópticos que deben hacerse para llevar a feliz término un proyecto tipográfico.

La influencia modernista

Ejemplos de escrituras latinas completamente modulares, aunque esta vez de palo seco, reaparecen con mucha mayor fuerza en las primeras décadas del siglo XX. Esta vez fue Josef Albers quien, con la idea de producir un sistema de rotulación económico, eficiente y fácil de aprender, diseñó hacia 1925, en el contexto histórico de la Bauhaus, los alfabetos combinables o *Kombinationschriften*. De este modo, utilizando solamente diez módulos básicos dibujados a partir de interacciones entre el círculo y el rectángulo, era posible dar forma a cualquier letra del alfabeto latino.



A la izquierda: muestra de los alfabetos combinables o *Kombinationschriften* de Josef Albers, ca. 1925. A la derecha: partes del sistema de escritura modular de Ian Party, un juego de plantillas de stencil que sirvió de punto de partida para la tipografía Celsian.

En tipografías modulares estrictas como la *Kombination schrift* de Albers, siempre se corre el riesgo de sacrificar la legibilidad y el ritmo por el predominio de la forma, debido a la escasez de formas elementales que el propio estilo implica. La escritura latina, al ser el producto histórico del desarrollo por separado de las mayúsculas y las minúsculas, obliga al diseñador a armonizar formas de repertorios completamente distintos.

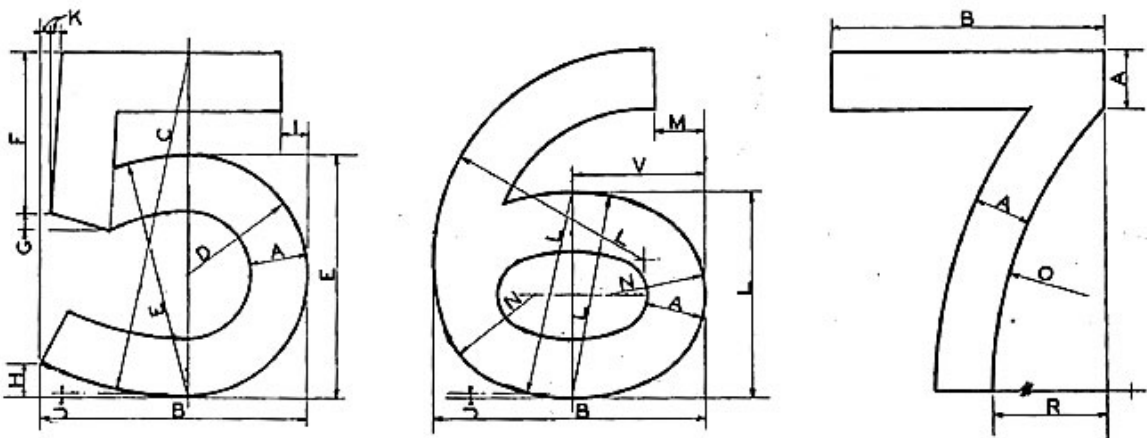
Ni hablar del caso de los números, desarrollados de modo aún menos emparentado. Su historia nada tiene que ver con construcciones geométricas y en cambio sí mucho con la huella que dejaban la pluma o el cáñamo sobre soportes blandos al hacer trazos continuos o cursivos. Aunque en occidente se conocen como arábigos por haber sido introducidos al continente europeo durante la edad media por los árabes, conviene saber que provienen de la

India.

Volviendo a la tipografía de Albers, si en lugar de limitarnos a diez módulos para su construcción, utilizáramos quince o veinte, el resultado sería mucho más parecido a tipografías de alto contraste originadas por la pluma de punta flexible como *Bodoni* o *Didot*, esto gracias a la combinación de módulos de trazos finos con otros mucho más gruesos. De esta observación se puede desprender una conclusión interesante desde el punto de vista didáctico: entre más parecidas sean las formas que constituyen una letra, menos legible resulta. Y lo inverso también es cierto: a mayor repertorio de formas disponible y menor parecido, mayores son las posibilidades de diferenciar una letra de otra.

Muchos de los principios de diseño inculcados en la Bauhaus de Weimar, influyeron a otros artistas de la época, no necesariamente asociados de manera directa al movimiento. Es el caso de Paul Renner y su tipografía *Futura*, presentada primero como iniciativa de Renner a la fundición Bauer en Frankfurt, y corregida por tipógrafos anónimos de esta entidad hasta su publicación en 1927. A pesar de la influencia de su época y en lugar de sucumbir a la tentación de utilizar círculos perfectos y uniones derivadas del compás y la regla, en la fundición Bauer conseguirían alcanzar una fusión perfecta entre las formas geométricas y las compensaciones ópticas que operan en sus uniones con los trazos verticales.¹⁰ Todo esto a pesar de los dibujos originales de Paul Renner, quien imaginaba un tipo de letra completamente geométrico.

Las razones para involucrar geometría y matemática en el diseño de caracteres tipográficos no se limitan a la búsqueda ideológica de «lo moderno». Una aplicación práctica y absolutamente válida en su momento, fue el diseño de los alfabetos para la señalización de carreteras de la Administración Federal de Carreteras de los Estados Unidos en 1945. En este caso, el diseño de los caracteres es absolutamente geométrico con el fin de garantizar su reproducción: los dibujos publicados en el manual permiten reconstruir, a partir de algunas instrucciones geométricas simples y el uso de plantillas, letras cuyo destino son señales verticales en tamaños imposibles de manejar con tecnologías tipográficas convencionales.¹¹



Algunos números de los alfabetos para la señalización de carreteras de la FHWA, serie E. Tomado de *Standard Alphabets for Highway Signs*, 1952.

El siglo XXI

Hoy por hoy, finalizado el auge de las tipografías basadas en píxeles o *pixel fonts*, utilizadas principalmente para la publicación electrónica durante los primeros años de internet, las razones para diseñar tipografías a partir de módulos son esencialmente didácticas. Sitios web como Fontstruct, de Fontshop, facilitan la construcción en línea de fuentes completas mediante módulos relativamente sencillos. Sobra decir que dichas estrategias aplicadas al diseño de tipografía, sin tener en cuenta el principio orgánico de modularidad no geométrica de los trazos, siempre dejan como resultado letras excesivamente rígidas, con un repertorio de formas y aplicaciones bastante limitado.

Otros enfoques, como el de la tipografía Celsian de Ian Party, diseñada en 2004 como trabajo de grado para la ECAL (Escuela Superior de Arte y Diseño de Lausanne), parten del reconocimiento de la estructura modular no geométrica del alfabeto latino trazado con pluma de punta chata, al inscribirse completamente en una decena de módulos cuya combinación es la que define el carácter de cada letra.

A modo de conclusión

Más importante que infundir miedo entre los estudiantes de diseño con términos tipográficos rebuscados y diagramas incomprensibles, debería ser tratar de promover dentro de las academias la comprensión de los principios fundamentales que originan las formas de las letras, principios entre los cuales la geometría tiene una participación escasa o nula.

La idea de módulo como figura elemental recombinaable en multitud de formas, se encuentra profundamente arraigada en numerosos sistemas de escritura en todo el mundo, de los cuales nuestra escritura latina no es la excepción. El sistema modular de la escritura latina tiene su origen en principios orgánicos como son la velocidad de los trazos y la economía de tiempo, que operan del mismo modo en la escritura manual o en la mecánica, también conocida como tipográfica. Dichos sistemas no están relacionados de modo alguno con retículas, círculos perfectos ni empalmes o remates trazados con compás y regla.

La tipografía, por encima de todo es otra más de las manifestaciones orgánicas de la escritura y su diseño debe tener en cuenta desde el principio, los trazos de naturaleza modular que la constituyen. Ignorar este hecho significa cometer un error grave, que nos devuelve varios siglos en el desarrollo de la disciplina y contribuye a propagar sofismas superados varias veces a lo largo de la historia de la tipografía.

Publicado el 17/02/2012

-
1. Georges Jean, *Writing, the story of alphabets and scripts*, 1992, p. 15.
 2. Rubén Fontana, *Ensayos sobre diseño, tipografía y lenguaje*, 2004, p. 118.
 3. Paul Shaw, *Texts on Type, Critical Writings on Typography*, 1998, p. 79.

4. *Underweysung der Messung, mit dem Zirckel und Richtscheyt, in Linien, Ebenen unnd gantzen corporen*, 1525. La obra completa se encuentra disponible en Google Books.
5. Nicolette Gray, *Typography papers* 6, p. 15, 2005.
6. Fred Smeijers, *Counterpunch*, p. 79, 1996.
7. Íbid, p. 43.
8. Íbid, p. 124.
9. Robin Kinross, *Modern Typography*, p. 166, 2004.
10. Jost Hochuli, *El detalle en tipografía*, 2007, p.p.13-19.
11. *United States Public Roads Administration, Standard Alphabets for Highway Signs*, 1945.

Bibliografía

- Gray, Nicolette, «The Newberry alphabet and the revival of the roman capital in fifteenth-century Italy», en *Typography papers* 6, Hyphen Press, Londres, 2005.
- Jean, Georges, *Writing, the story of alphabets and scripts*, H. Abrams Inc., Nueva York, 1992.
- Hochuli, Jost, *El detalle en la tipografía*, traducción de Esther Monzó Nebot. Campgràphic Editors, Valencia, 2007.
- Kinross, Robin, *Modern Typography, an essay on critical history*. Hyphen Press, Londres, 1992, 2004.
- Shaw, Paul, «Lead Soldiers» en *Texts on Type, Critical Writings on Typography*, editado por Steven Heller y Philip Meggs, Allworth Press, 2001.
- Smeijers, Fred, *Counterpunch*, Hyphen Press, Londres, 1996.
- *United States Public Roads Administration, Standard Alphabets for Highway Signs*, sin editorial, 1945.
- Varios autores, *Ensayos sobre diseño, tipografía y lenguaje*, Asociación Mexicana de Escuelas de Diseño Gráfico, A.C., México, 2004.

Sitios de interés:

- [Ian Party](#).
- [Jean-Baptiste Leveé](#).



ISSN 1851-5606
<https://foroalfa.org/articulos/sin-regla-ni-compas>

